

【11】證書號數：M405729

【45】公告日：中華民國 100 (2011) 年 06 月 21 日

【51】Int. Cl. : A61B17/58 (2006.01)

新型

全 9 頁

【54】名稱：可變換牽引角度及位置之矯正用迷你骨釘(一)

【21】申請案號：099216784

【22】申請日：中華民國 99 (2010) 年 08 月 31 日

【72】創作人：林峻立(TW)；余建宏(TW)；林暘淞(TW)

【71】申請人：林峻立

桃園縣龍潭鄉雙連街 110 巷 28 號

[57]申請專利範圍

1. 一種可變換牽引角度及位置之矯正用迷你骨釘(一)，為一種外接式迷你骨釘，係包含有：一上支台部；一下錨定部，該上支台部與該下錨定部係一體成型，該下錨定部靠近該上支台部處設一細螺紋段，及接續設一粗螺紋段；及一延伸桿部，該延伸桿部一體固設有一套件式頭部，該延伸桿部與該上支台部彼此藉由一角度調整部之一六角形孔與一六角構造做定位結合，其可供每固定角度為一旋轉單位做角度變換，該套件式頭部底部往下突設有至少二彈性片體，每一該彈性片體並設有一卡榫，該下錨定部設有一環凸部撐持該至少二彈性片體，該環凸部底部設有一卡溝，以供該至少二彈性片體之該卡榫接合，該卡榫與該卡溝乃構成一可拆之固定部，該上支台部頂端得設有一蕈狀頭，該蕈狀頭亦可供鉤附矯正線，該延伸桿部上設有多個等間距小孔，該多個等間距小孔可供於不同距離位置鉤附矯正線。
2. 如申請專利範圍第 1 項所述之可變換牽引角度及位置之矯正用迷你骨釘(一)，其中該固定角度為六十度，每六十度為一旋轉單位做角度變換。
3. 如申請專利範圍第 1 項所述之可變換牽引角度及位置之矯正用迷你骨釘(一)，其中該延伸桿部為分別具不同規格臂長度、孔洞間距之多種延伸桿部。

圖式簡單說明

第一圖：係習用矯正歪斜牙初步階段之示意圖。

第二圖：係習用矯正歪斜牙其錨定位置移位之示意圖。

第三圖：係習用矯正歪斜牙其只能調整拉力之示意圖。

第四圖：係本創作可調整矯正牽引力方向於最佳角度及位置之示意圖。

第五圖：係本創作可配合變化隨時調整至最佳角度及位置之示意圖。

第六圖：係本創作其一實施例之外接式迷你骨釘立體分解示意圖。

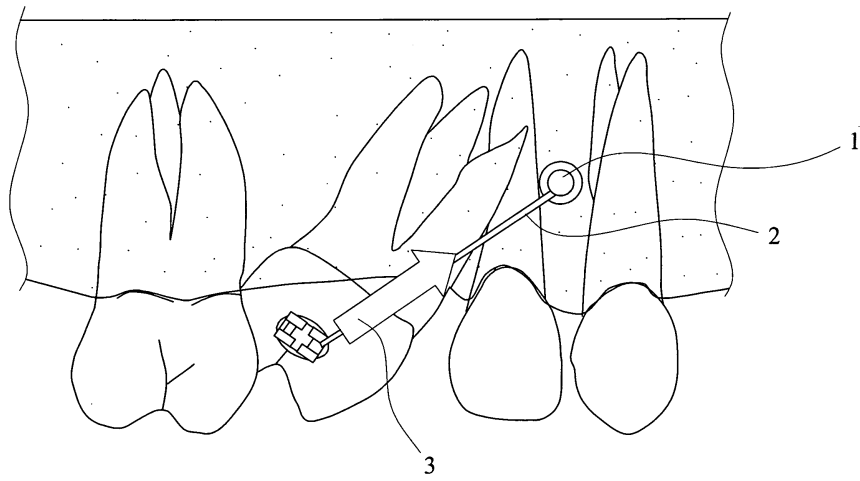
第七圖：係本創作其一實施例之外接式迷你骨釘立體示意圖。

第八圖：係本創作其一實施例之外接式迷你骨釘調整角度立體示意圖。

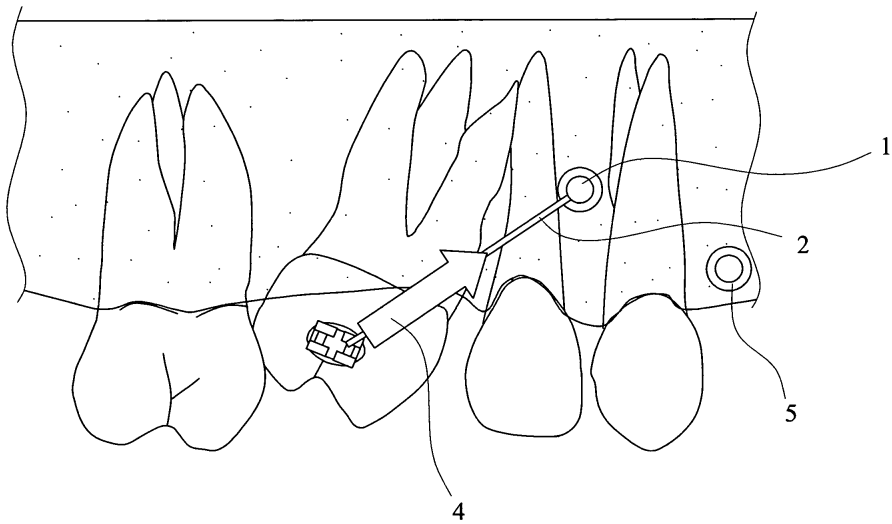
第九圖：係本創作其一實施例之外接式迷你骨釘組合剖視圖。

第十圖：係本創作迷你骨釘用於矯正歪斜齒只需一個錨定源之示意圖。

(2)

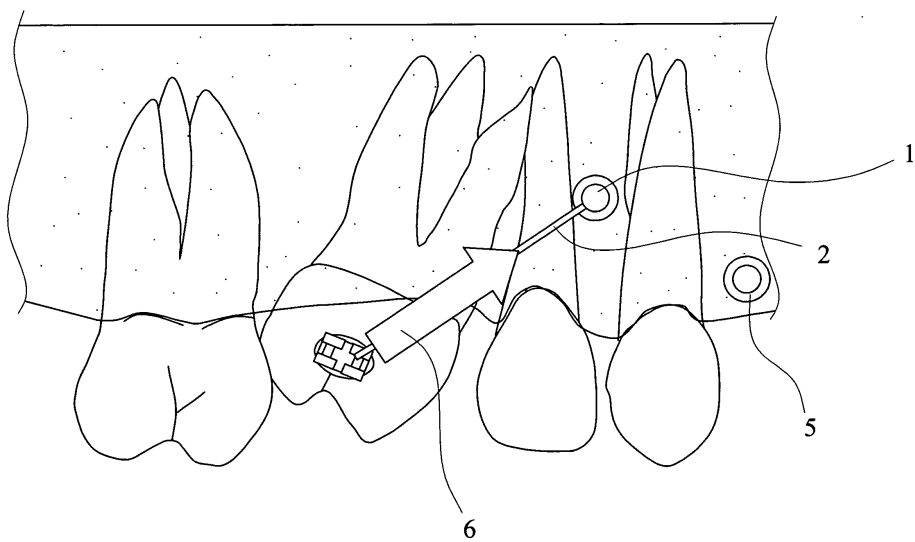


第一圖

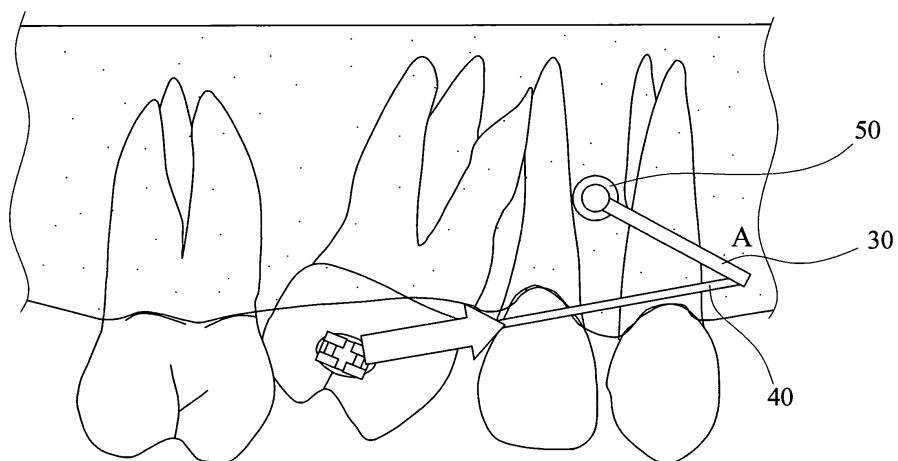


第二圖

(3)

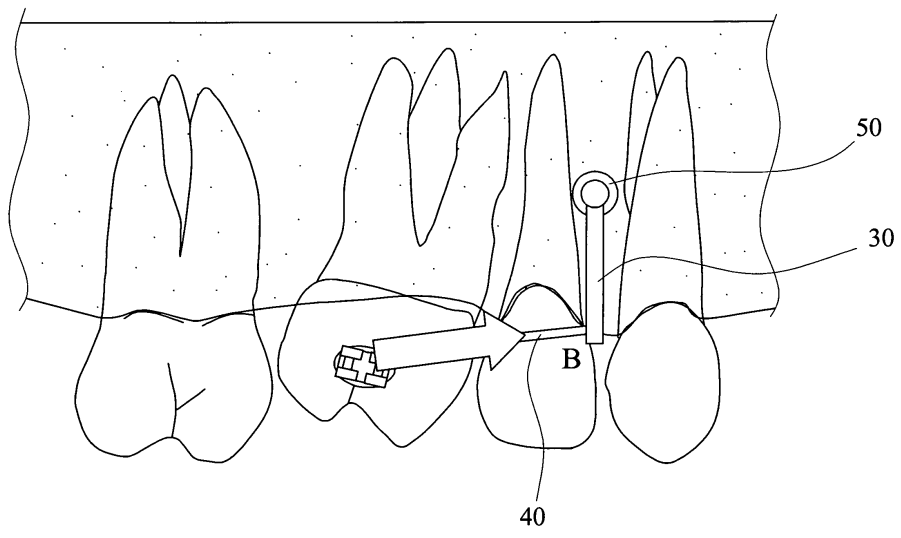


第三圖



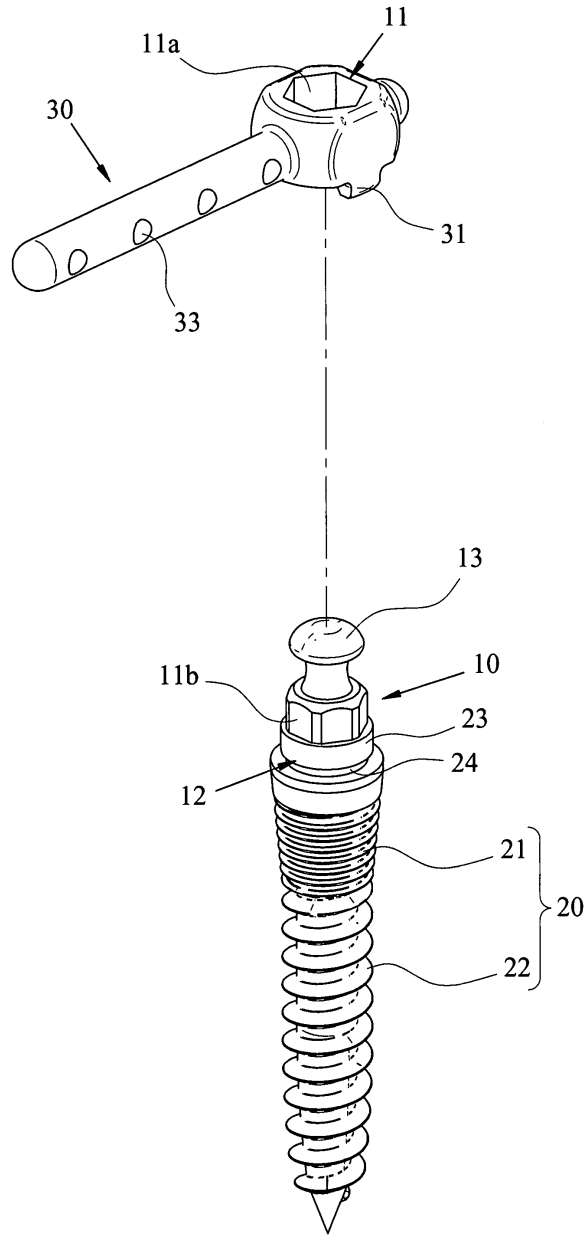
第四圖

(4)



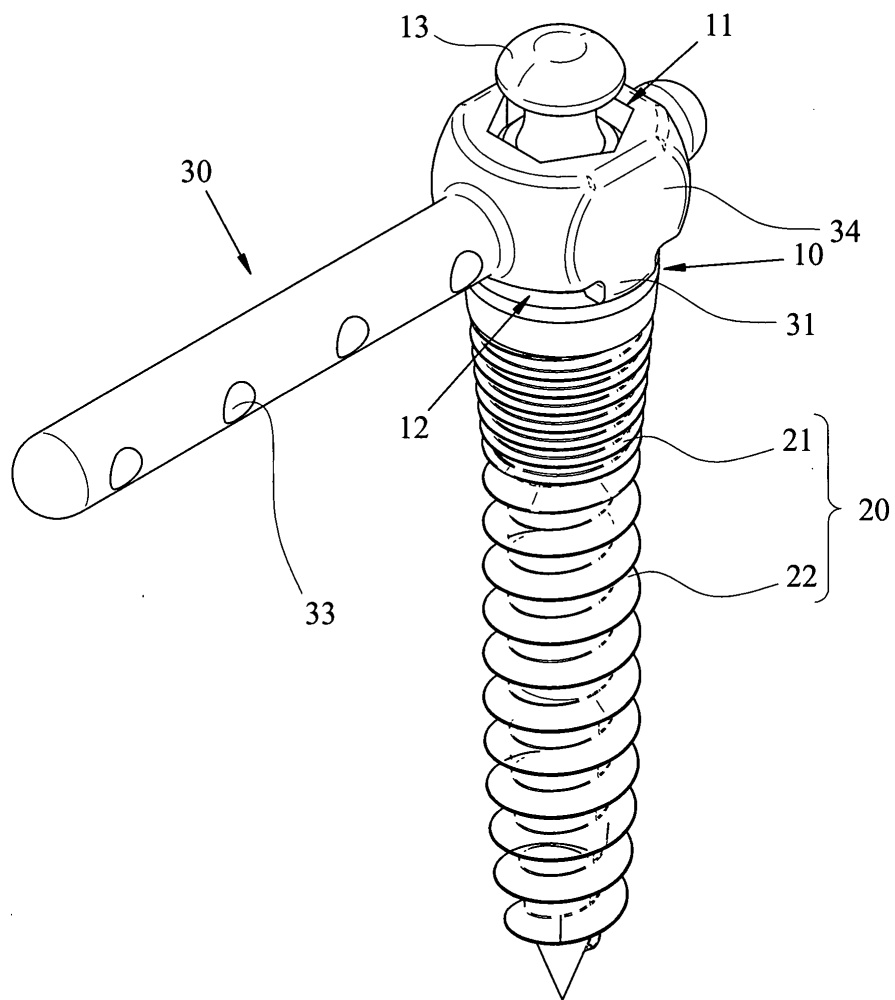
第五圖

(5)



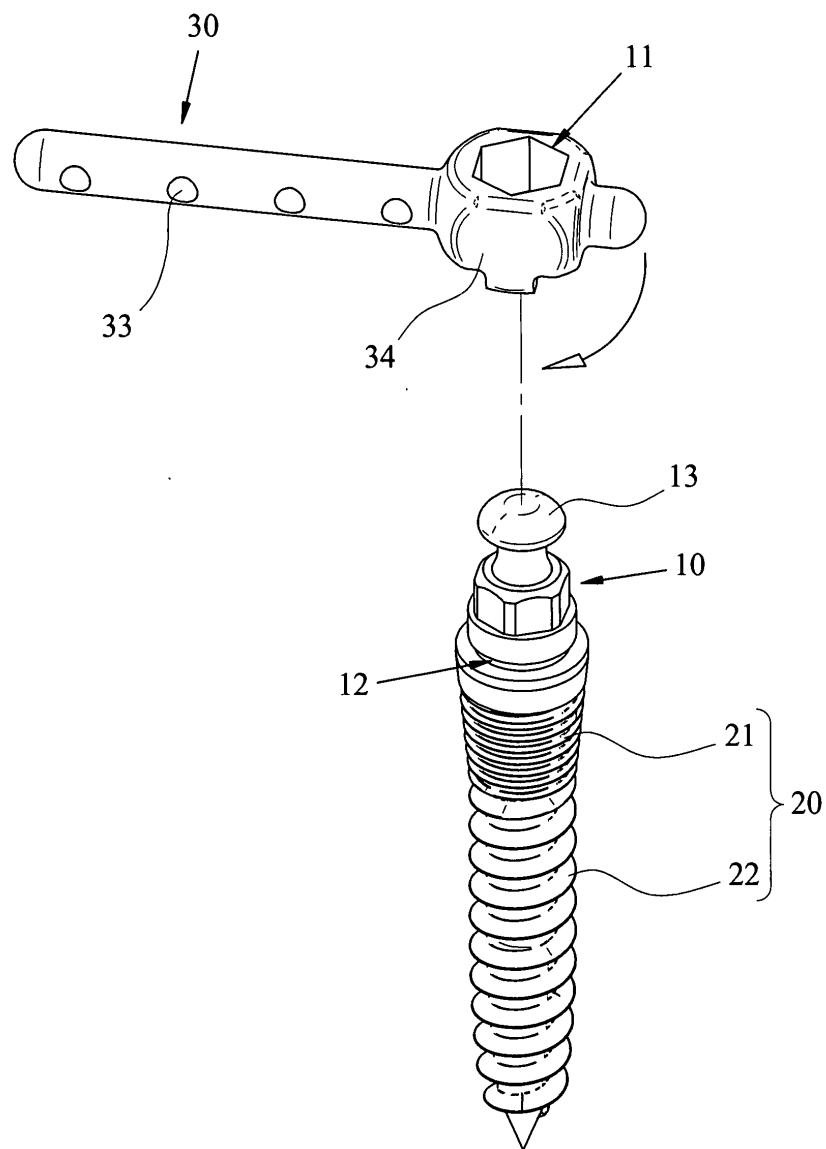
第六圖

(6)



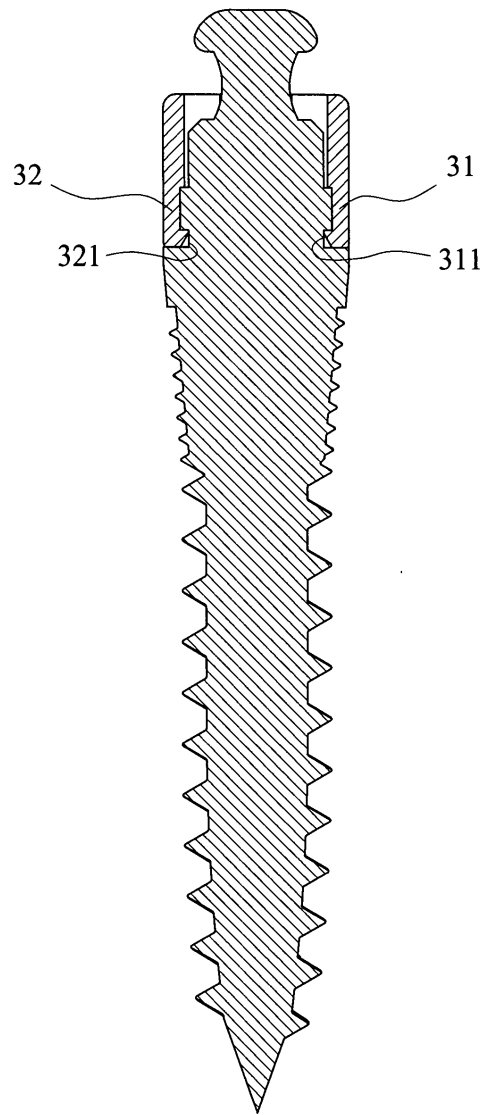
第七圖

(7)



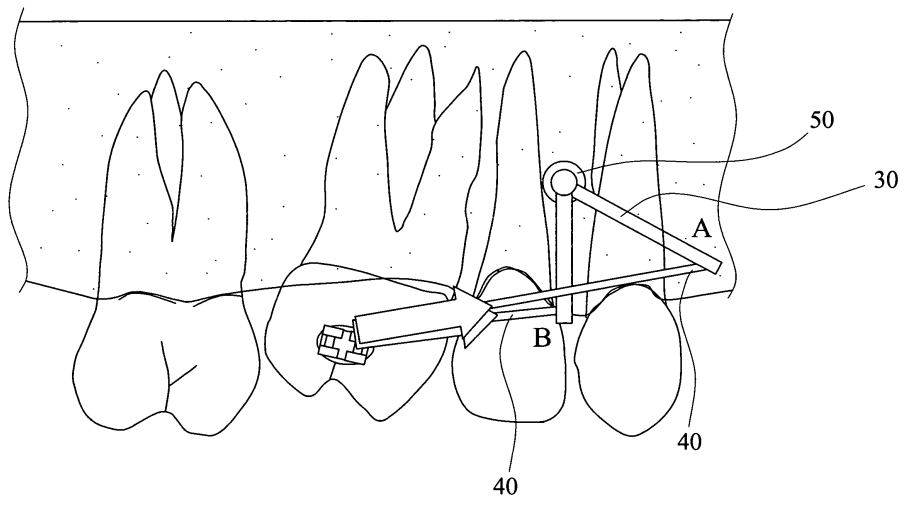
第八圖

(8)



第九圖

(9)



第十圖

